

Каталог автоматики

Окна

Жалюзи

Солнцезащитные ставни

Решетки



APRICOLOR VARIA

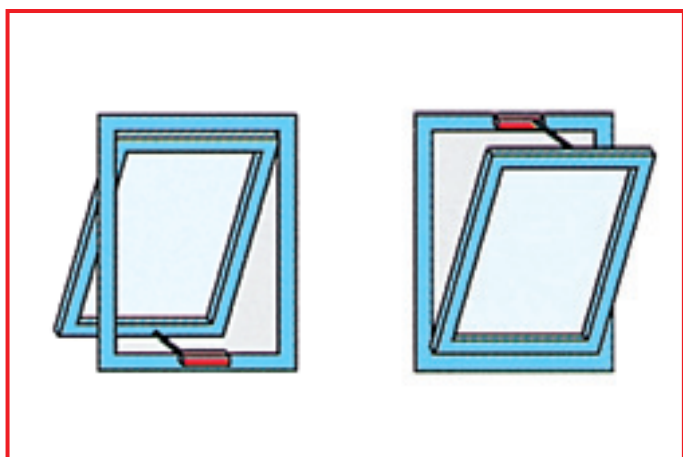
Цепной привод максимальной подвижности.



Цепной привод **APRICOLOR VARIA** - оптимальное решение для автоматизации окон типа фрамуг с внутренним и наружным открыванием. Привод подходит ко всем типам окон. Наличие светодиода, съемная плата идеальна для осуществления всех необходимых соединений.

Для приводов **APRICOLOR VARIA** и **VARIA T** компания Aprimatic предлагает специальный комплект крепежных кронштейнов **VARIA KIT**.

Технические характеристики	APRICOLOR VARIA
Напряжение питания	230В/24В
Толкающее усилие	150Н
Втягивающее усилие	300Н
Возможность открытия	90 - 400мм
Скорость открывания	40мм/с
Потребляемый ток	0,8 А



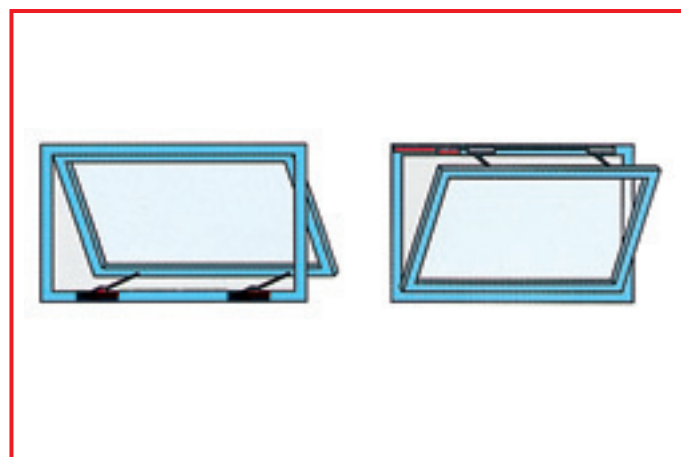

APRICOLOR VARIA T

Цепной привод максимальной подвижности.



Новый цепной привод **APRICOLOR VARIA T**, выполняющий все функции привода **APRICOLOR VARIA**, может быть использован для параллельного соединения приводов двух окон, если их ширина превышает 170-180 см или же окна имеют большой вес. Особенность **APRICOLOR VARIA T** заключается в равномерном распределении усилия между двумя параллельными приводами: если один из приводов по какой-либо причине блокируется, другой немедленно прекращает движение, что позволяет избежать перегрузки привода. Благодаря двум точкам соприкосновения соединения привода **APRICOLOR VARIA T** усилие распределяется равномерно, что обеспечивает сбалансированность окна.

Технические характеристики	APRICOLOR VARIA T
Толкающее усилие	150Н
Втягивающее усилие	300Н
Возможность открытия	90 - 400мм
Скорость открывания	40мм/с
Параллельное соединение	да
Напряжение	230 Vac



ST 450 - APRIFIVE

Высоконадежный штоковый привод.

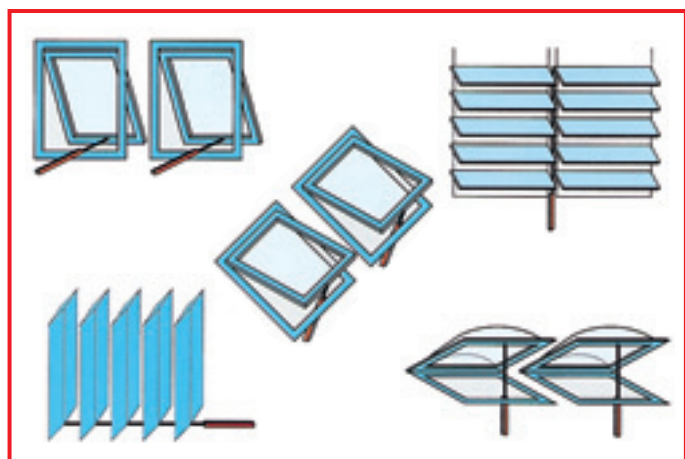


APRIFIVE

ST450 высоконадежный штоковый привод для автоматизации ленточных, верхнеподвесных, вертикальных и многослойных окон. Преимущество этого привода – возможность использования при боковом открывании, простота установки и корректировка пределов открывания и закрывания.

APRIFIVE штоковый привод, специально разработанный для автоматизации купольных окон, окон, с наружным открыванием и солнцезащитных жалюзи. Благодаря тщательному подбору материалов и удачным технологическим решениям APRIMATIC создал привод, сочетающий в себе две редко совместимые характеристики - бесшумность и скорость.

Технические характеристики	ST 450	APRIFIVE
НАПРЯЖЕНИЕ ПИТАНИЯ	230 В 50 Гц	230 В 50 Гц
УСИЛИЕ ПРИ ОТКР./ЗАКР.	450 Н	200 Н
МАКС. ДЛИНА ХОДА	300 мм	300 мм
СКОРОСТЬ ОТКРЫВАНИЯ	23 мм / сек.	46 мм / сек
ТОК	0,7 А	0,5 А
АВТОМАТИЧЕСКИЙ ОГРАНИЧИТЕЛЬ ХОДА	ДА	ДА



APRILINEARE

Прочный, безопасный, подвижный реечный привод.

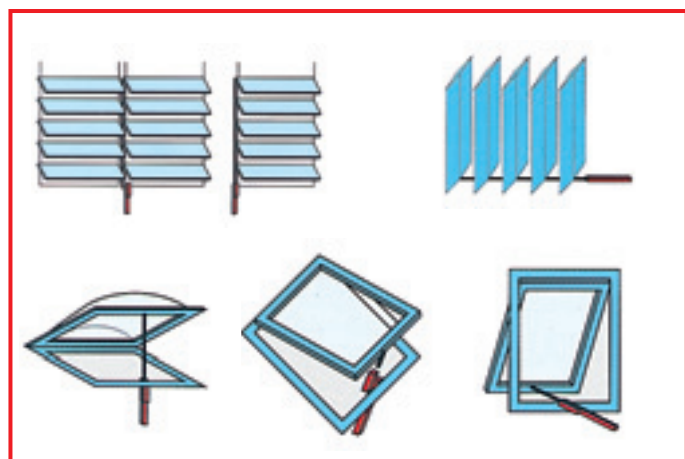


Электроприводы серии **APRILINEARE** с реечной передачей – оптимальное решение для установки в системе вентиляции и дымоудаления для промышленных и административных помещений. Применяются для управления люками, верхне- и нижнеподвесными, мансардными, куполообразными, сдвижными и ленточными окнами, а также солнцезащитными жалюзи.

За многие годы работы компания Aprimatic приобрела огромный опыт, что позволило ей разработать столь мощный, надёжный и многофункциональный привод.

Привод APRILINEARE снабжен противопожарным конденсатором, электронным выключателем, степень защиты IP 65. Привод состоит из двух частей и оснащен противоударной системой, герметичен. В случае применения на широких или тяжелых створках может использоваться с одним или двумя дополнительными пассивными приводами.

Технические характеристики	APRILINEARE
Напряжение питания	230В 50Гц/24В сс
Усилие при откр/закр.	650Н
Макс. длина хода	750мм
Скорость открывания	8мм/с
Ток	0,09 А ас 0.8А постоянный ток
АВТОМАТИЧЕСКИЙ ОГРАНИЧИТЕЛЬ ХОДА	электронный



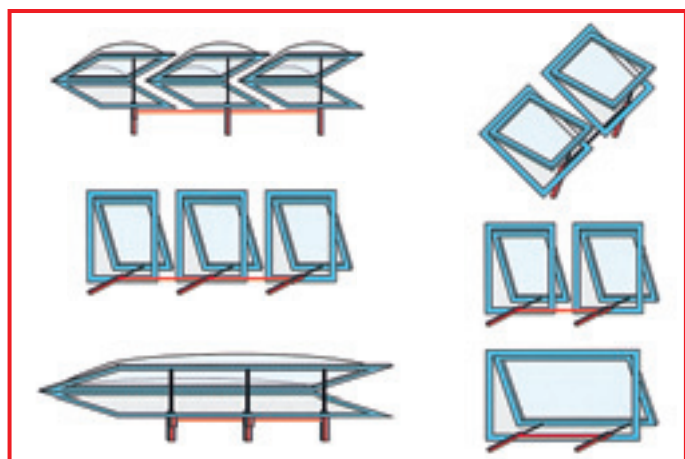
APRILINEARE DUO SYSTEM - TRY SYSTEM

Зубчато-реечный привод (с двумя или с тремя точками прикладывания усилий).



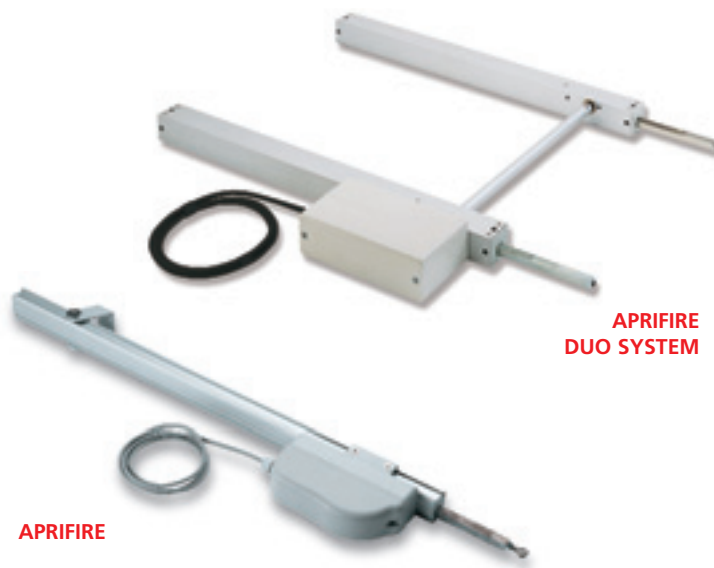
Это логическое завершение серии линейных приводов, разработанных компанией Aprimatic, которые характеризуются чрезвычайной практичностью и экономичностью. **DUO SYSTEM** является хорошей альтернативой в местах, требующих двух точек прикладывания усилия. Используется один ведущий привод на пару с ведомым (без электродвигателя), соединенных между собой. **TRY SYSTEM** применяется в ситуациях, когда требуются три точки прикладывания усилия. Используется один ведущий привод на пару с двумя ведомыми (без электродвигателя), соединенных между собой.

Технические характеристики	DUO SYSTEM	TRY SYSTEM
Напряжение питания	230/24В	230/24В
Усилие откр/закр.	650Н	600Н
Макс. длина хода	750мм	750мм
Скорость открывания	8мм/с	8мм/с
Ток	0,09 А пост.ток	0,09 А пост.ток
Автоматический выключатель	электронный	электронный
Точки прикладывания усилий	2	3



APRIFIRE APRIFIRE DUO SYSTEM

Максимальная безопасность.

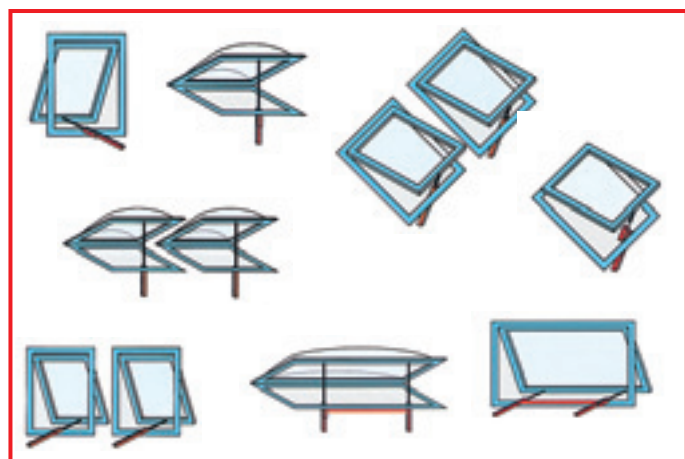


Разработан компанией Aprimatic для автоматизации верхнеподвесных окон, открывающихся наружу, вентиляционных, слуховых, мансардных, купольных окон, шедовых фонарей промышленного назначения. Рассчитан на использование в непредвиденных ситуациях (при пожаре).

APRIFIRE применяется в паре с системой ARS (антиреверсная система), которая выполнена в соответствии с европейскими стандартами.

APRIFIRE может устанавливаться на все типы конструкций. Возможно также использование как **APRIFIRE DUO SYSTEM** в ситуациях, когда требуются две точки прикладывания усилия.

Технические характеристики	APRIFIRE - APRIFIRE DUO SYSTEM
Напряжение питания	24В пост.ток
Стандартная длина хода	170-230-350-550-750-1000мм
Скорость открывания	8мм/с (без нагрузки) 6,5мм/с (полная нагрузка)
Потребляемый ток	0,9 А при полной нагрузке
Выключатель	электронный





Максимум универсальности.



Привод BUONGIORNO применяется для автоматизации распашных ставней на любых типах окон, включая те, на которых установлены решетки безопасности или противомоскитные сетки. Привод BUONGIORNO - оптимальное решение для автоматизации ставней в Вашем доме, так как он позволяет открывать и закрывать ставни, не вынуждая Вас при этом открывать само окно. Это одинаково актуально как зимой, в холодную погоду, так и летом, когда на окнах установлены москитные сетки.

Технические характеристики	BUONGIORNO
Рабочее напряжение эл. двигателя	24В
Потребляемая мощность блока управления	230В
Мощность двигателя	4,2Вт
Вращающий момент	40Нм
Электрическая блокировка	интегрированная
Время закр./откр.	18 сек (180°)

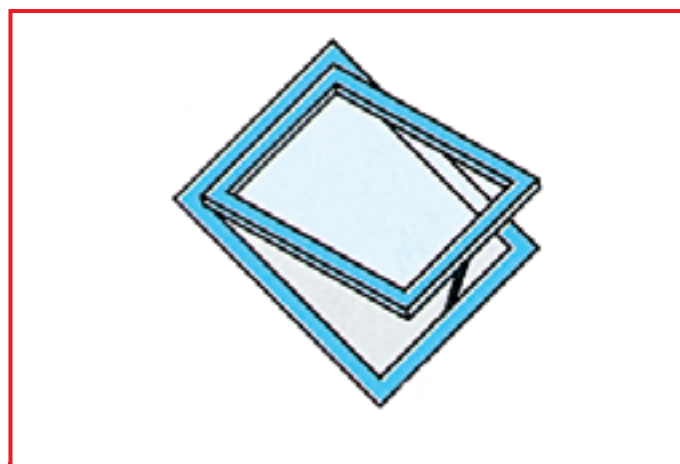


Цепной привод для автоматизации купольных и мансардных окон.



Применяется для автоматизации купольных окон. Приводится в движение переменным током 230 V и может быть соединен параллельно с помощью дополнительного кабеля. Цепь защищена нержавеющей сталью с покрытием Dacromet(r).

Технические характеристики	APRILUX
Напряжение питания	230 В
Усилие при закрывании	300 Н
Усилие при открывании	150 Н
Возможность открытия	90 - 330мм
Скорость открывания	40мм/с
Потребляемый ток	0,8 А





APRIGRATA

Превосходное решение автоматизации раздвижных оконных решеток.



Электрический привод, разработанный компанией PRIMATIC для открывания и закрывания раздвижных оконных решеток.

Бесшумный и надежный, легко и быстро устанавливается.

Привод укомплектован необходимыми частями для сборки и инструкцией по монтажу.

Технические характеристики	APRIGRATA
Напряжение питания	230В 50Гц
Тяга	200Н
Скорость открывания	20мм/с
Длина привода	950мм
Макс. ширина открытия	1500мм




APRITOP

Электромеханический привод для ставней и раздвижных дверей



Привод для автоматизации ставней и раздвижных дверей. Работает при напряжении 24В постоянного тока или 230В переменного тока.

Комплектация: алюминиевая планка, по которой передвигаются компактные шарикоподшипники обеих створок двери, главный вал привода и приводной шкив, а также переключатель с переменного на постоянный ток.

Датчики погодных условий, панель управления и дистанционный пульт управления также входят в комплект **APRITOP**.

Поставляется как отдельный механизм, либо полностью укомплектован всем необходимым для установки на дверях с одной или двумя створками различных размеров.

Технические характеристики	APRITOP
Максимальная длина для одностворчатой двери	2900мм
Максимальная длина для двустворчатых дверей	1450мм
Максимальный вес створок	120кг
Предельный выключатель	электронный пульт управления
Скорость открывания	0,08 м/с



ВНУТРИВАЛЬНЫЕ ПРИВОДЫ

Высокая производительность, быстродействие и бесшумность.

3N Series Motor Revolux max 20 Kg



5N Series Motor Revolux max 80 Kg



"M" версия (система аварийного открывания вручную).

Внутривальные приводы компании Aprimatic используются для автоматизации рольставней и солнцезащитных жалюзи. Благодаря своей высокой надежности, скорости и бесшумности, эти приводы отвечают запросам самых взыскательных потребителей. Широкий выбор адаптеров и аксессуаров для установки позволяет удовлетворить любые требования практического применения. Привод может управляться контрольным блоком ADI что обеспечивает полную автоматизацию. Кроме того, возможна система радиоуправления.

Технические характеристики

серия	Модель (M для аварийных условий)	Вращающий момент, Н*м	Мощность, Вт	Скорость
3N	35S-10/17	10	160	17
	45S-20	20	205	15
5N	45M-20	20	205	15
	45S-20/26	20	292	26
	45M-20/26	20	292	26
	45S-30	30	230	15
	45M-30	30	230	15
	45S-50	50	308	12
	45M-50	50	308	12

ВНУТРИВАЛЬНЫЕ ПРИВОДЫ

Высокая производительность, быстродействие и бесшумность.

6N Series Motor Revolux max 100 Kg



"M" версия (система аварийного открывания вручную).

Серия 6N надежных внутривальных приводов для рольставней и солнцезащитных жалюзи. Электроприводы этой серии отличаются особой мощностью (двигают ставни весом до 100 кг).

Технические характеристики

серия	Модель (M для аварийных условий)	Вращающий момент, Н*м	Мощность, Вт	Скорость
6N	59S-80	80	430	15
	59M-80	80	430	15
	59S-100	100	491	12
	59M-100	100	491	12




CV1N

Блок управления для:

Apritor, Aprilineare 24 V dc, Duo 24 V dc.

- Максимальное напряжение на выходе блока питания привода - 24 В, постоянный ток в 1 А;
- Дополнительный блок питания, напряжение 24 В;
- Сигнал открывания/закрывания;
- Сигнал приоритетного открывания/закрывания;
- Ток потенциометра 300мА-600мА;
- Может использоваться в параллельном соединении с другими CV1N приводами.


CV10

Блок управления для вентиляционных систем используется с:

Aprilineare 24В

Apricolor Varia 24В постоянного тока.

- Максимальное напряжение на выходе блока питания привода - 24 В, постоянный ток в 8 А;
- Сигнал открывания/закрывания;
- Сигнал приоритетного открывания/закрывания;
- Может использоваться в параллельном соединении с другими CV10 приводами.


CF 1 0/2

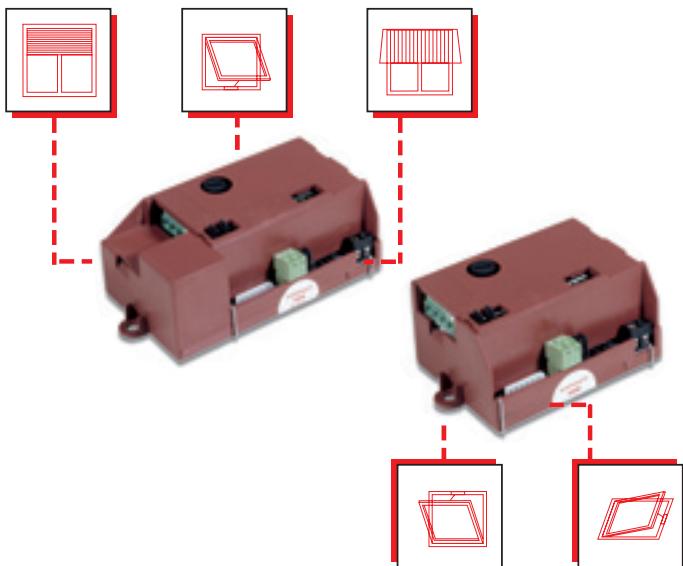
Электрический блок управления с автоматическим управлением для систем вентиляции.

Характеристики:

- Максимальное напряжение на выходе блока питания привода - 24 В, постоянный ток в 8 А (например, обеспечивает питание до 10 приводов Aprilineare или 5 приводов Apricolor / Apricolor Varia);
- Дополнительный блок питания, напряжение 24В., максимальный ток 500мА;
- Может быть укомплектован дополнительной подзаряжающей аккумуляторной батареей;
- Внутренний аварийный термостат, запускаемый при температуре 70°C;
- Порт выхода сигнала тревоги.

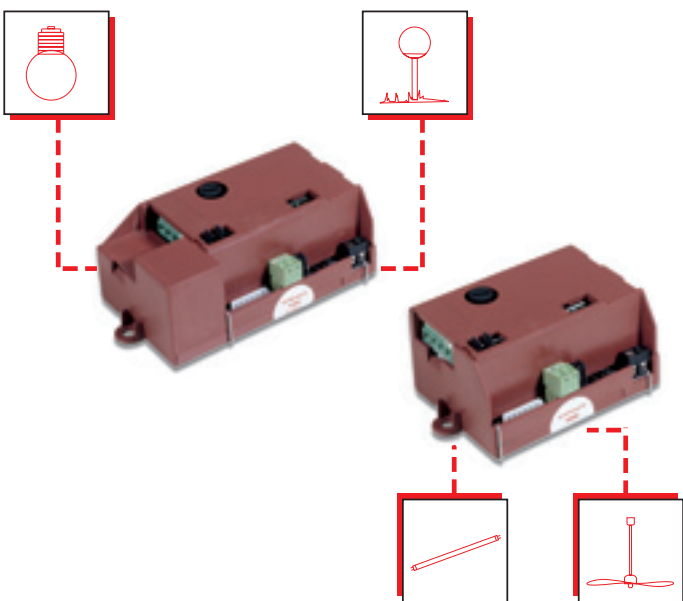

5M

5M электрический блок управления для внутривальных приводов, предназначенных для рольставней и солнцезащитных жалюзи пятой серии (SMS, CMS) и шестой серии (SMS). Благодаря блоку ручного контроля, расположенного возле каждого двигателя, они могут управляться индивидуально. Модули 5M можно подключить параллельно и управлять ими с одного централизованного выключателя.



Модули управления двигателя.

Модули радиоуправления с концевым выключателем для независимых друг от друга приводов, работающих от напряжения 230 В переменного тока. Используются для внутривальных приводов.



Модули контроля освещения

Модули радиоуправления ламп освещения (230В).

Техническая характеристика	Контроль двигателя	Контроль освещения
Напряжение питания	230В 50Гц	230В 50Гц
Частота радиоволн	433,92МГц	433,92МГц
Макс. радиус действия	120м	120м
Мощность	2Вт	2Вт
Класс защиты	IP 20 (при внутренней установке) IP 56 (при внешней установке)	IP 20 (при внутренней установке) IP 56 (при внешней установке)



Устройство контроля погоды. PV2 (24В постоянного тока) и PV1 (230В переменного тока)

В устройстве используется датчик дождя и анемометр для закрывания рольставней при критическом изменении показателей. Возможно соединение с блоком питания CV10



Датчик ветра RV.

Датчик ветра RV при соединении с устройством контроля погоды PV1 и PV2 приводит в действие привод в случае ветреной погоды и ставни закрываются автоматически.



Датчик дождя SP1.

Датчик дождя SP1 при соединении с устройством погодного контроля PV1 и PV2 приводит в действие привод в дождливую погоду и ставни автоматически закрываются. Оборудован устройством подогрева, которое включается автоматически при повышенной влажности внутри датчика.

RF1

Оптический детектор дыма с. Соответствует европейским стандартам.

RC

Дифференциальный детектор тепла с сигналом тревоги при достижении температурного максимума (70°C). Соответствует европейским стандартам.



RFC

Оптический дымовой детектор с дифференциальным датчиком тепла. Соответствует европейским стандартам.