

# C20

Цепной электропривод  
Толкающее усилие 300 Н  
Ход цепи 360 мм

TANDEM



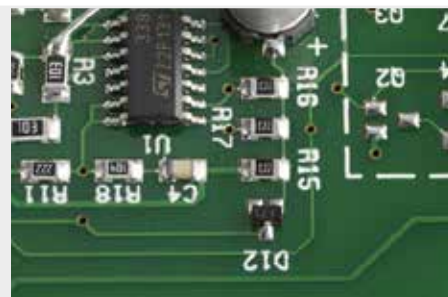
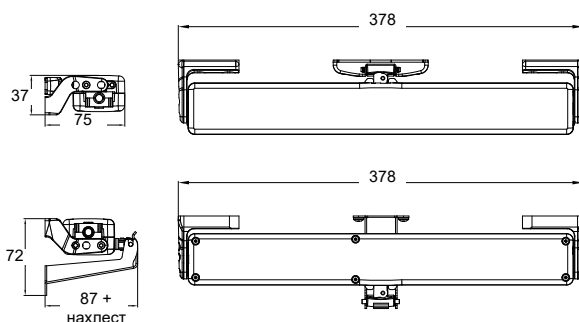
## ОПИСАНИЕ

Цепной электропривод C20 в компактном пластиковом корпусе. Предназначен для открытия окон внутрь или наружу (оба варианта крепления идут в комплекте).

Выпускаются две модификации: под напряжение питания 230В 50Гц, либо под постоянное напряжение 24В.

Максимальное усилие 300Н. Система быстрого крепления концевика цепи. Максимальный ход цепи устанавливается боковым переключателем: 240 либо 360 мм. Регулировка прижима осуществляется автоматически.

Под заказ поставляется "тандемная" версия: 2 специальных привода C20 в комплекте с блоком синхронизации.



Двойная цепь обеспечивает высокую устойчивость при вертикальной нагрузке.

Узкий компактный корпус вмещает в себя довольно длинную цепь - способ ее укладки запатентован.

Электронный контроль усилия при закрывании окна регулирует прижим в автоматическом режиме и позволяет избежать ошибок при установке.

## ТЕХНИЧЕСКИЕ ХАРАКТЕРИСТИКИ

	C20 230В	C20 24В
Напряжение питания	230В ~ 50Гц	от 21В до 28В =
Максимальное толкающее усилие		300 Н
Максимальное тянущее усилие		200 Н
Максимальный ход цепи		240 и 360 мм
Потребляемый ток	0,12 А	0,43 А
Скорость хода цепи без нагрузки	8 мм/с	7,5 мм/с
Время полного выдвигания цепи без нагрузки	46 с	48 с
Двойная изоляция	ДА	-
Время непрерывной работы, S2		S2 = 4 мин.
Диапазон рабочих температур		-5°C +50°C
Уровень защиты от окружающей среды, IP		IP 30
Регулировка прижима		автоматическая
Синхронизованная работа на одном окне		в модификации "C20 тандем"
Принцип действия концевого выключателя		Электронный при открывании, по потреблению ток при закрывании
Габаритные размеры		362x48x34 мм
Вес*	0,970 кг	0,940 кг

\* Вес может меняться в зависимости от выбора дополнительных аксессуаров.

# C30

Цепной электропривод  
Толкающее усилие 300 Н  
Ход цепи 380 мм

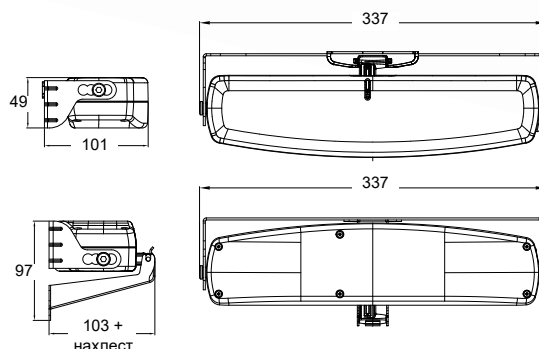


## ОПИСАНИЕ

Цепной электропривод C30 в пластиковом корпусе. Предназначен для открытия окон внутрь или наружу (оба варианта крепления идут в комплекте). Выпускаются две модификации: под напряжение питания 230В 50Гц, либо под постоянное напряжение 24В. Максимальное усилие 300Н.

Система быстрого крепления концевика цепи. Максимальный ход цепи регулируется при помощи бокового переключателя: 200 либо 380 мм. При обнаружении препятствия при движении цепи подается звуковой сигнал.

По запросу возможна поставка сдвоенной версии C30S с синхронизацией по проводу, а также версия C30R со встроенным приемником сигнала от специального радиопультa TR4.



Концевик цепи снабжен телескопической регулировкой от 0 до 15 мм, что позволяет отрегулировать прижим при установке электропривода.

Удобные в использовании консоли крепления позволяют устанавливать электропривод на окна любых типов и размеров.

Двойная цепь обеспечивает большую устойчивость при вертикальной нагрузке.

## ТЕХНИЧЕСКИЕ ХАРАКТЕРИСТИКИ

	C30 230В	C30 24В
Напряжение питания	230В ~ 50Гц	24В =
Максимальное толкающее усилие		300 Н
Максимальное тянущее усилие		300 Н
Максимальный ход цепи		200 и 380 мм
Потребляемый ток	0,26 А	1,3 А
Скорость хода цепи без нагрузки	27 мм/с	17 мм/с
Время полного выдвигания без нагрузки	14 с	22 с
Двойная изоляция	ДА	-
Время непрерывной работы, S2		S2 = 4 мин.
Диапазон рабочих температур		-5°C +50°C
Уровень защиты от окружающей среды, IP		IP 30
Диапазон регулировки прижима		15 мм
Возможность параллельного подключения (на разных окнах)		ДА
Синхронизованная работа при установке на одном окне		в модификации C30S
Наличие концевого выключателя		ДА
Принцип действия концевого выключателя		энкодер
Звуковой сигнал при возникновении препятствия при движении цепи		ДА
Габаритные размеры		337,2x80x49 мм
Вес**		1,1 кг

\*\* Вес может меняться в зависимости от выбора дополнительных аксессуаров.

# C40

Цепной электропривод  
Толкающее усилие 400 Н  
Ход цепи регулируемый до  
500 мм



## ОПИСАНИЕ

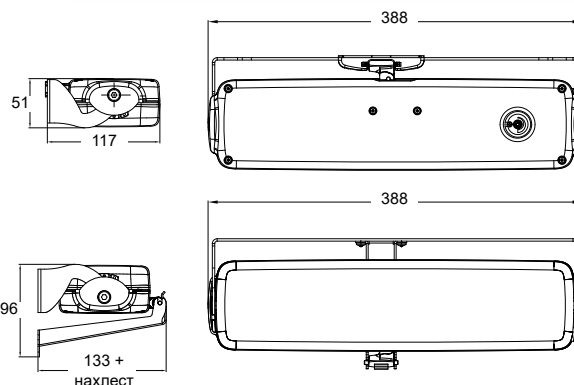
Цепной электропривод С40 в двойном пластиковом корпусе. Предназначен для открытия окон (внутри или наружу, оба варианта крепления в комплекте), а также люков. Выпускаются две модификации: под напряжение питания 230В 50Гц, либо под постоянное напряжение 24В.

Максимальное усилие 400Н. Система быстрого крепления концевика цепи. Ход цепи - максимум 500 мм, регулируется переключателем на корпусе. Возможные положения: 100, 150, 200, 250, 300, 350, 400 мм.

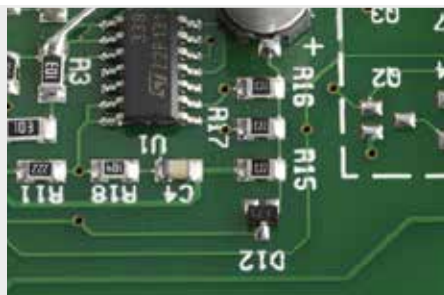
При обнаружении препятствия при движении цепи подается звуковой сигнал. На последних 100 мм закрывания осуществляется электронный контроль над усилием и скоростью хода цепи (автоматическая регулировка прижима).

Степень защиты IP 55, в Россию поставляется версия с дополнительной обработкой электронной платы от конденсата.

По запросу возможна поставка сдвоенной версии С40S с синхронизацией по проводу.



Простая регулировка хода цепи (7 положений от 100 до 500 мм)



Электронный контроль усилия при закрывании окна регулирует прижим в автоматическом режиме и позволяет избежать ошибок при установке.



Степень защиты IP 55, дополнительная обработка электроники от конденсата.

## ТЕХНИЧЕСКИЕ ХАРАКТЕРИСТИКИ

	C40 230В	C40 24В
Напряжение питания	230В ~ 50Гц	24В =
Максимальное толкающее усилие		400 Н
Максимальное тянущее усилие		400 Н
Максимальный ход цепи	100 - 150 - 200 - 250 - 300 - 400 - 500 мм	
Потребляемый ток	0,24 А	1,1 А
Скорость хода цепи без нагрузки	18,5 мм/с	10,5 мм/с
Время полного выдвигания без нагрузки	27 с	48 с
Двойная изоляция	ДА	-
Время непрерывной работы, S2	S2 = 5 мин.	S2 = 8 мин.
Диапазон рабочих температур		-5°C +50°C
Уровень защиты от окружающей среды, IP		IP 55
Регулировка прижима		автоматическая
Возможность параллельного подключения (на разных окнах)		ДА
Синхронизованная работа на одном окне		в модификации С40S
Наличие концевого выключателя		ДА
Принцип действия концевого выключателя	Электронный при открывании, по потреблению тока при закрывании	
Звуковой сигнал при возникновении препятствия при движении цепи		ДА
Габаритные размеры	387,6x95x50 мм	
Вес**	1,9 кг	

\*\* Вес может меняться в зависимости от выбора дополнительных аксессуаров.

# T50

Реечный электропривод  
Толкающее усилие 500Н  
Ход рейки регулируемый  
до 1000 мм



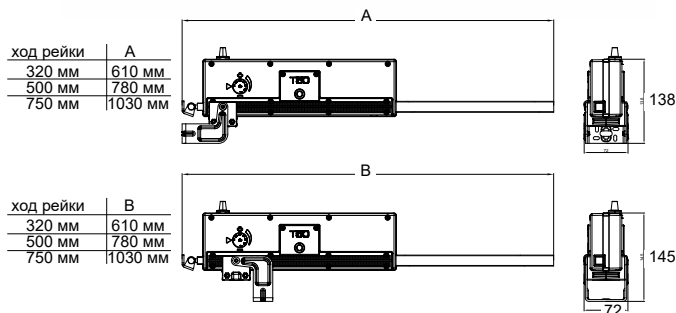
## ОПИСАНИЕ

Реечный электропривод, модель T50, с самовыравнивающимся опорным кронштейном, в комплекте с крепежом для открытия окон и люков наружу.

Выпускаются две модификации: под напряжение питания 230В 50Гц, либо под постоянное напряжение 24В.

Толкающее усилие 500 Н, ход рейки до 1000 мм +/- 20 мм, регулируется с интервалом 50 мм с помощью переключателя на корпусе.

Любые 2 привода T50 можно объединить в тандем с помощью специальной штанги. По запросу возможна поставка сдвоенной версии T50S с синхронизацией по проводу.



Приводы T50 можно соединять между собой с помощью специальной штанги, получая группы из 2 и более приводов для установки на большие окна и люки.

Самовыравнивающийся опорный кронштейн обеспечивает быстрое крепление привода и не требует подключения электропитания в процессе установки. Зубчатая поверхность обеспечивает точность регулировки 2 мм.

Класс защиты IP 55.

## ТЕХНИЧЕСКИЕ ХАРАКТЕРИСТИКИ

### T50 230В

### T50 24В

Напряжение питания	230 В ~ 50 Гц	24 В =
Максимальная нагрузка		500 Н
Макс. нагрузка в тандеме (1 активный + 1 пассивный)		500 Н
Макс. нагрузка в тандеме (1 активный + 1 активный)		700 Н
Макс. нагрузка в тандеме (1 активный + 2 пассивных)*		450 Н
Расстояние между 2 точками толкания		от 1,0 до 2,4 м (1,5 м между двумя активными)
Ход рейки (+/- 20 мм) T50 модель 320		150 - 200 - 250 - 320 мм
Ход рейки (+/- 20 мм) T50 модель 500		150 - 200 - 250 - 320 - 400 - 450 - 500 мм
Ход рейки (+/- 20 мм) T50 модель 750		180 - 280 - 370 - 470 - 560 - 650 - 750 мм
Ход рейки (+/- 20 мм) T50 модель 1000		Настраивается по запросу
Потребляемый ток при макс. нагрузке	0,3 А	1,4 А
Скорость хода рейки без нагрузки	18 мм/с	10 мм/с
Время полного выдвижения без нагрузки		= ход рейки / скорость хода
Двойная изоляция	ДА	-
Время непрерывной работы, S2		S2 = 4 мин.
Диапазон рабочих температур		-5°C +55°C
Класс защиты от окружающей среды, IP		IP 55
Синхронизованная работа на одном окне		ДА
Принцип действия концевого выключателя		энкодер
Габаритные размеры		от 610 до 1030 x 62 x 94 мм

\* На одном окне возможна установка до 6 приводов T50, соединенных штангами. Обратитесь в TOPP для подбора комплектации и расчета усилия.

# T240-T120

Автоматическая раздвижная дверь

Нагрузка: до 120 кг (модель T120)  
и до 240 кг (модель T240)



## ОПИСАНИЕ И ТЕХНИЧЕСКИЕ ХАРАКТЕРИСТИКИ

Дверная автоматика TOPP, модели T120 и T240, для раздвижных створок, нагрузка до 20 кг (T120) и до 240 кг (T240), для интенсивного использования, с микропроцессорным управлением последнего поколения, которое автоматически настраивает работу в зависимости от веса и габаритов створок.

Встроенная система безопасности контролирует силу, с которой сдвигаются створки, и выполняет автоматический реверс при возникновении препятствия.

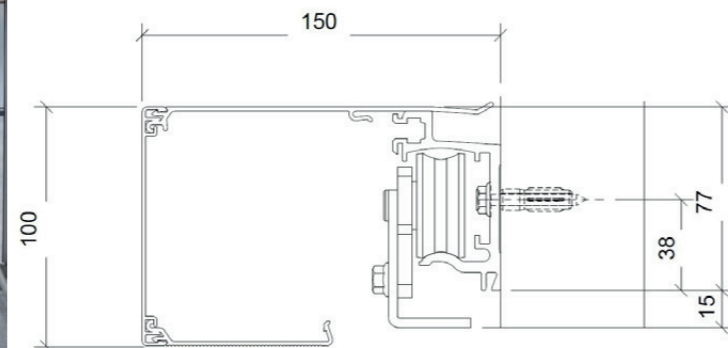
Автоматика отслеживает положение, скорость и ускорение створок.

Программирование основных параметров автоматики возможно непосредственно на электронной плате, а доступ к дополнительным функциям - через цифровой селектор.

Управление режимами работы осуществляется посредством настенного селектора либо с помощью пульта дистанционного управления.



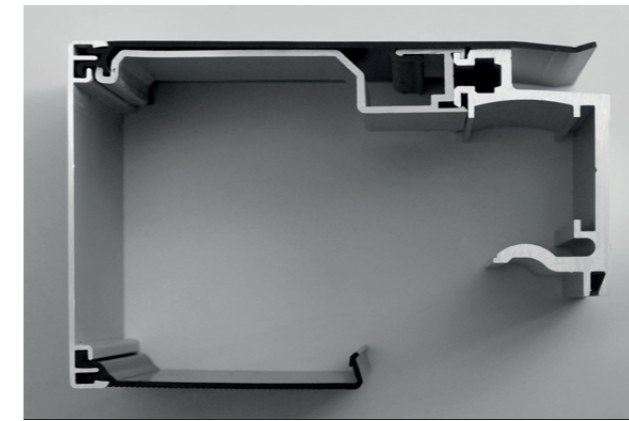
## ГАБАРИТНЫЕ РАЗМЕРЫ



## ТЕХНИЧЕСКИЕ ХАРАКТЕРИСТИКИ

	T120	T240
Внешнее питание:	230В ~ 50/60 Гц	230В ~ 50/60 Гц
Питание двигателя и др. устройств:	24В - 500 мА max	24 В - 500 мА max
Потребляемая сила тока (макс.):	0,32 А	0,41 А
Мощность:	70 Вт	90 Вт
Тип использования:	непрерывный	интенсивный
Скорость открывания/закрывания:	Регулируется в интервале 100 ÷ 800 мм/с	Регулируется в интервале 100+800 мм/с
Скорость приближения:	Регулируется в интервале 10 ÷ 50 мм/с	Регулируется в интервале 10 ÷ 50 мм/с
Ускорение:	Регулируется в интервале 1 ÷ 12	Регулируется в интервале 1 ÷ 12
Время автоматического закрытия:	Регулируется в интервале 0 ÷ 60 с	Регулируется в интервале 0 ÷ 60 с
Предохранитель питания 230В:	5 x 20 - T800 с задержкой	5 x 20 - T800 с задержкой
Количество створок:	1 СТВОРКА    2 СТВОРКИ	1 СТВОРКА    2 СТВОРКИ
Макс. нагрузка:	120 кг        60 + 60 кг	120 кг        120 + 120 кг
Ширина свободного прохода:	800 ÷ 2800 мм    1000 ÷ 2800 мм	800 ÷ 2800 мм    1000 ÷ 2800 мм

## ПРЕИМУЩЕСТВА



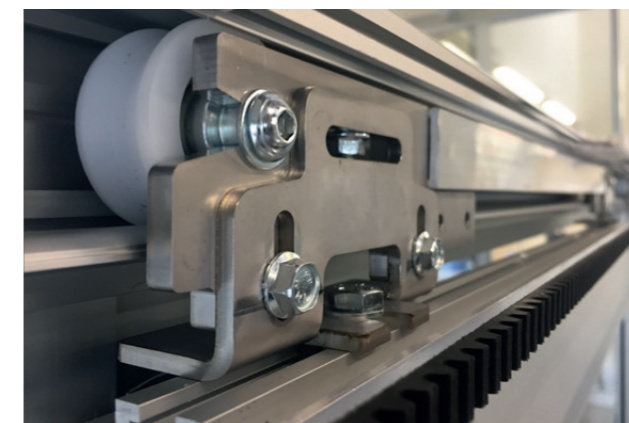
**Максимальная мощность в минимальном корпусе**

Габариты корпуса: 150 \* 100 мм, нагрузка до 240 кг



**Элегантный и прямолинейный внешний вид**

Места крепления не видны снаружи. Корпус спроектирован для максимально быстрой установки.



**Бесшумная работа**

Корпус из алюминия и пластика. Каретки упрощенной конструкции, которые можно менять без снятия створок. Предусмотрено автоматическое выравнивание, а также система, предотвращающая сход роликов с рельса. Без дополнительного ролика.

## ЛОГИСТИКА



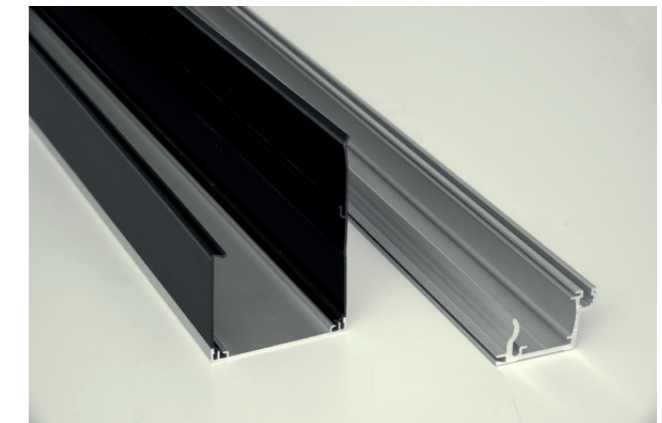
**Экономия на грузоперевозках**

Профили корпуса (алюминиевые и пластиковые) поставляются в компактном сложенном виде, что упрощает их транспортировку по сравнению с традиционными решениями.



**Более эффективная настройка и обслуживание**

Электронный блок управления отделен от механической части, что позволяет подключать провода и осуществлять программирование, не снимая главную крышку дверной автоматики. Все провода проложены по задней части направляющей, что исключает их взаимодействие с движущимися частями автоматики.

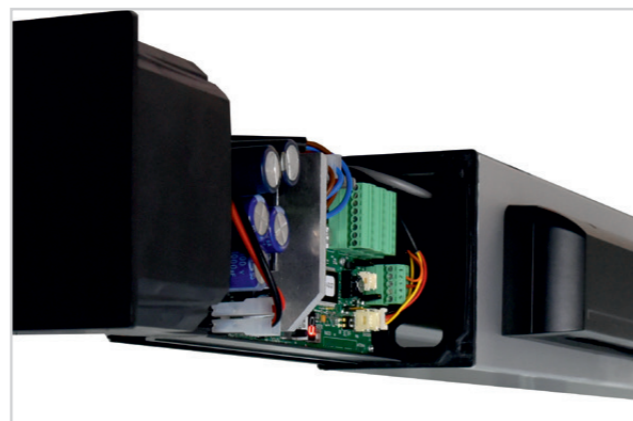


**Более эффективная доставка**

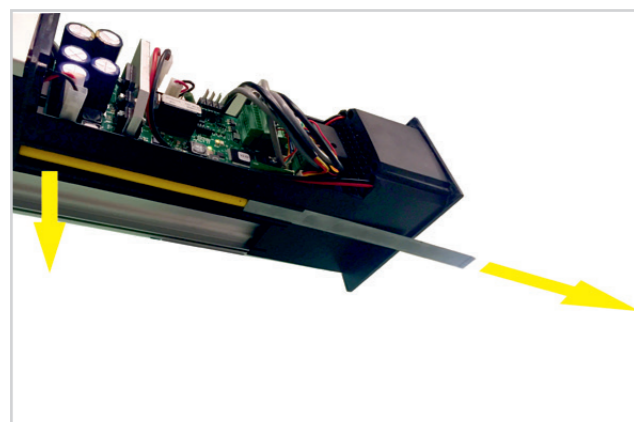
Готовые наборы, отрезанные в стандартные размеры, всегда готовы к немедленной отгрузке.



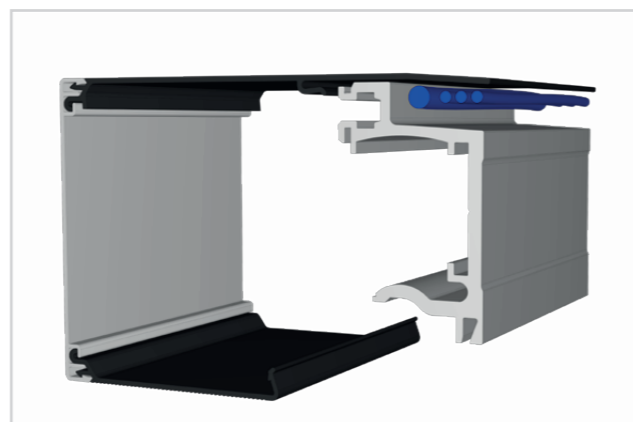
**1.** Инновационный корпус из пластиковых и алюминиевых элементов позволяет экономить место.



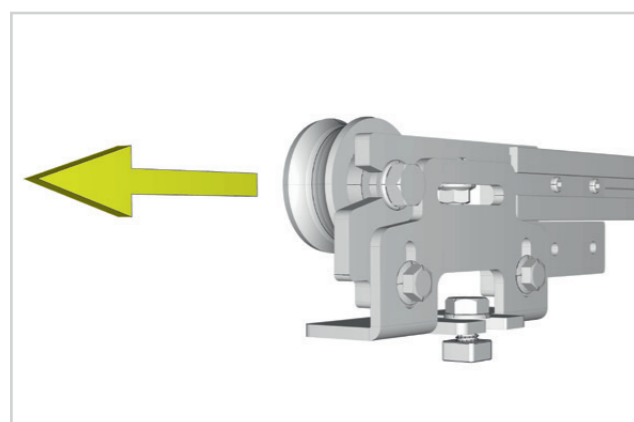
**2.** Блок электроники изолирован от механической части автоматики, оснащен упрощенной системой крепления



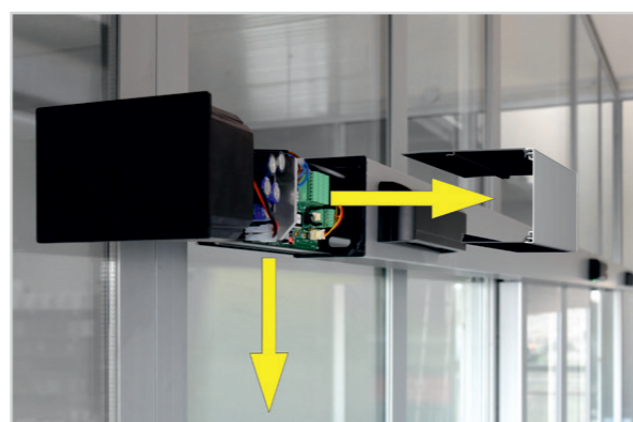
**3.** Легкосъемный батарейный блок



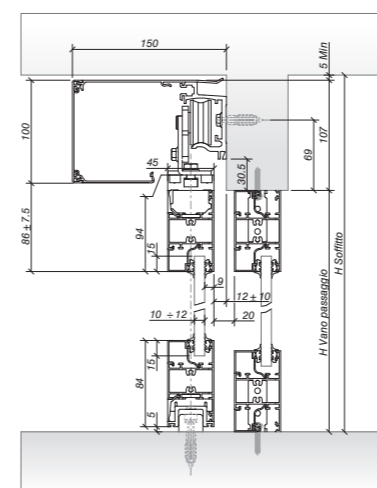
**4.** Все провода проходят в специальном канале в задней части направляющего профиля, что исключает взаимодействие с движущимися элементами.



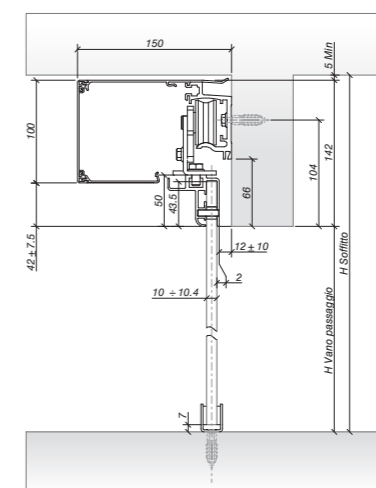
**5.** Каретки с повышенным сроком службы, с системой предотвращения схода с рельса, со быстросъемными роликами



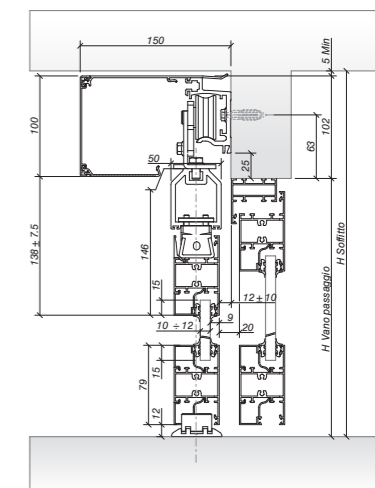
**6.** Легкий доступ к электронному блоку без необходимости снимать главную крышку автоматики.



Переходник T10



Крепление к стеклу A10



Антипаниковое крепление S10

# C240

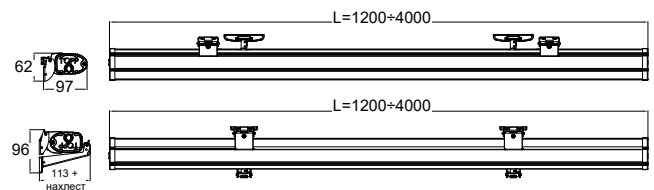
Сдвоенный  
цепной  
электропривод  
Толкающее  
усилие 400Н  
Ход цепей 360 мм



## ОПИСАНИЕ

Цепной электропривод C240 с двумя синхронизованными цепями в едином элегантном алюминиевом корпусе, который обрезается по ширине окна в размер от 1200 до 2000 мм (под заказ - до 4000 мм). Предназначен для установки на окна с открытием наружу или внутрь.

Выпускаются 2 модификации: под напряжение питания 230 В 50 Гц, либо под постоянное напряжение 24 В. Толкающее усилие 400Н. Система быстрого крепления концевиков цепей. Автоматическая регулировка прижима. Максимальный ход цепей 360 мм.



Алюминиевый корпус электропривода обрезается по ширине створки (патент)



Вывод кабеля питания возможен с любой стороны электропривода



Инновационный и оригинальный дизайн

## ТЕХНИЧЕСКИЕ ХАРАКТЕРИСТИКИ

	C240 230В	C240 24В
Напряжение питания	230 В ~ 50 Гц	от 21 В до 28 В =
Максимальное толкающее усилие		400 Н
Максимальное тянущее усилие		300 Н
Максимальный ход цепи		360 мм
Потребляемый ток	0,22 А	0,75 А
Скорость хода цепи без нагрузки	8 мм/с	7,5 мм/с
Время полного выдвигания цепи без нагрузки	46 с	48 с
Двойная изоляция	ДА	-
Время непрерывной работы, S2		S2 = 4 мин.
Диапазон рабочих температур		-5°C +50°C
Класс защиты от окружающей среды, IP		IP 30
Регулировка прижима		автоматическая
Параллельное подключение 2 приводов (на разных окнах)		ДА
Принцип действия концевого выключателя		Электронный при открывании, по потреблению тока при закрывании